

概 要



1 野田市の位置、地勢

野田市は、利根川と江戸川に挟まれた千葉県の北西端に位置し、関東平野のほぼ中央に位置します。面積は103.55平方キロメートルです。

市の最北端部で利根川と江戸川が分流し、東を利根川によって茨城県に、西を江戸川によって埼玉県に、南を明治時代に開削された利根運河によって、県内の柏市及び流山市に接し、三方を河川に囲まれた水と緑に恵まれた地域です。

2 野田消防のあゆみ

往年の野田町の消防は、キッコーマン株式会社の前身である町内の各醸造家が、明治20年にそれぞれ龍吐水を備えた（同27年腕用ポンプに切替）いわゆる自衛消防隊で、自工場はもちろん、町の火災にも出場した私設消防隊のみでした。

明治27年6月野田町消防組が設置されましたが、私設消防力に比し、ポンプ・人員とも劣弱なものでした。

その後、町有志のガソリンポンプの寄付等もあり、大正12年野田醤油株式会社の水道施設完成とともに、公設消防の機能が着々と充実していきました。

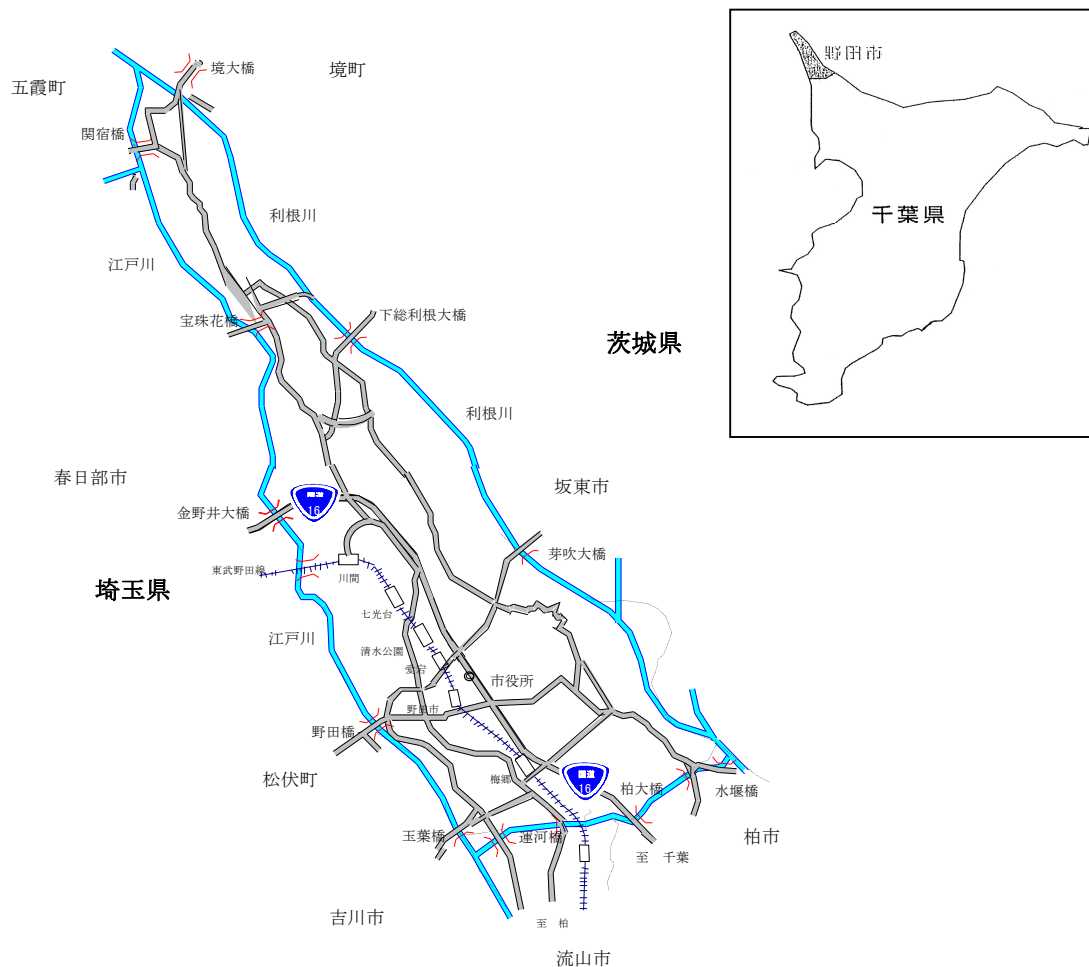
野田市は、昭和25年5月に野田町、旭村、梅郷村及び七福村の1町3村が合併して、県下8番目の市として誕生し、その後昭和29年10月に消防本部・消防署が設置されました。

昭和32年、川間村及び福田村が野田市に編入されました。

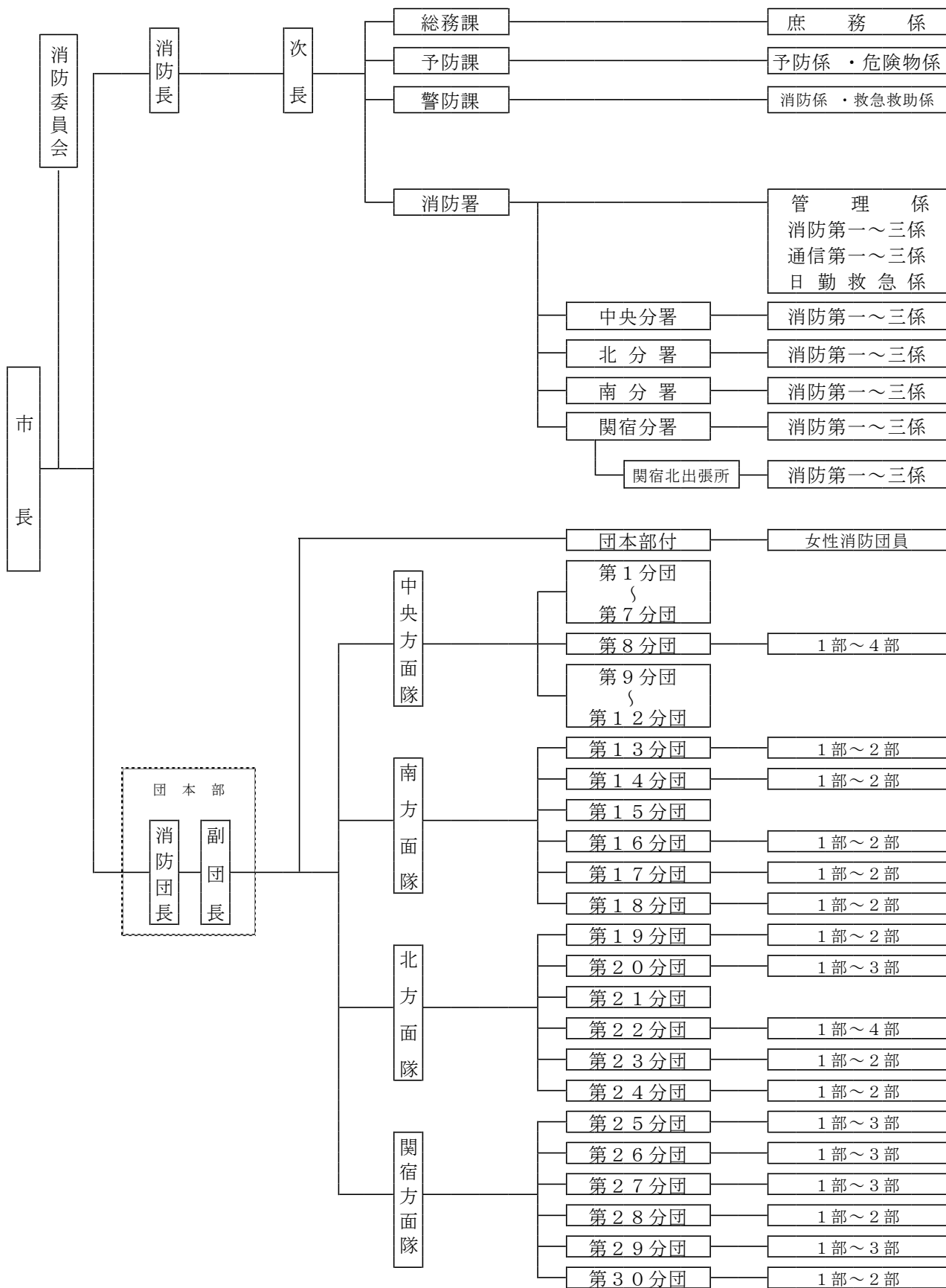
旧関宿町は、昭和30年に関宿町、二川村及び木間ヶ瀬村の1町2村が合併し、平成元年10月に関宿町消防本部（現在の野田市消防署関宿分署）が設置されました。

その後、平成15年6月6日、関宿町が野田市に編入合併され、新「野田市」が誕生しました。

合併により、常備・非常備消防共に統一が図られ、今日の消防体制となっています。



3 消防組織



4 消防の沿革

明治 27年 (1894)	6月	野田町消防組設置 3部制、組員195名 初代組頭 茂木啓三郎氏就任
大正 12年 (1923)	5月	野田町消防組 7部制、組員365名
大正 15年 (1926)		野田町消防組本部設置 団員377名
昭和 2年 (1927)	6月	組頭 茂木房五郎氏就任
昭和 10年 (1935)	4月	野田町消防救護班設置 班員358名
昭和 14年 (1939)		消防組を解散し、警防団に改組 7ヶ分団253名 初代警防団長 茂木房五郎氏就任
昭和 19年 (1944)	5月	第2代警防団長 小林庄太郎氏就任(町長兼務)
昭和 20年 (1945)	4月	常備消防部設置 機関員2名、専任外部団員交代で5名勤務する
	10月	常備消防専任職員10名採用
昭和 22年 (1947)	8月	消防団に改組 初代消防団長 高梨小一郎氏就任 7ヶ分団176名
	9月	カスリン台風により利根川堤防決壊し、北埼玉、北葛飾一帯大洪水 消防団等による被災者の救援活動
昭和 24年 (1949)	7月	常備消防詰所新築(木造平家建) 建築費420千円
昭和 25年 (1950)	5月	一町三ヶ村合併し市制施行。常備消防職員10名 消防団は4部団制24ヶ分団、団員612名 消防委員会発足 初代消防委員長 茂木芳次郎氏就任
	7月	治安委員長 茂木邦吉氏就任
	12月	常備消防専用消防ポンプ自動車(いすゞ市原)購入 (それまでは各分団の車両を借用していた)
昭和 27年 (1952)	11月	全国初の円筒形鉄筋コンクリート望楼竣工、高さ33m 建築費1,692千円
昭和 28年 (1953)	3月	常備消防専任職員16名
	8月	消防団員842名
昭和 29年 (1954)	6月	治安委員長 中島剛一氏就任
	7月	常備消防専任職員22名
	10月	消防本部及び消防署設置 初代消防長 戸辺織太郎氏就任(市長兼務)
昭和 30年 (1955)	10月	消防職員定数改正26名
昭和 31年 (1956)	1月	消防用中短波陸上無線機購入(基地局1、移動局1)
昭和 32年 (1957)	3月	消防職員定数改正30名
	4月	2代消防長 地曳由松氏就任 2ヶ村合併 消防団6部団制38ヶ分団、団員1,013名
昭和 34年 (1959)	1月	野田市危険物安全協会設立 初代会長 茂木芳次郎氏就任
	4月	消防職員定数改正33名
昭和 35年 (1960)	6月	救急自動車(シボレー)消防署に配備し、救急業務を開始
昭和 36年 (1961)	4月	3代消防長 八角治一氏就任
	9月	消防職員定数改正36名
昭和 38年 (1963)	2月	日本損害保険協会より消防ポンプ自動車(火災保険号) 寄贈
	6月	野田市防災会議条例制定
昭和 39年 (1964)	3月	消防職員定数改正40名
	9月	救急自動車(ニッサン)購入 消防署に配置
昭和 40年 (1965)	9月	水槽付(1,700ℓ)消防ポンプ自動車(いすゞ)購入 消防署に配置

昭和 41年 (1966)	11月	消防用無線電話基地局 1 陸上移動局 3 購入 消防本部に配置
昭和 43年 (1968)	7月	ジープ(いすゞパトロール車)司令車として購入 消防本部に配置
	8月	消防団 1 の 2 分団器具置場新築移転
昭和 44年 (1969)	4月	4 代消防長 金坂政雄氏就任
	9月	消防職員定数改正 6 0 名
	12月	救急自動車 (2 B 型) 購入 消防署に配置
昭和 45年 (1970)	5月	野田市危険物安全協会を野田市消防防災協会に改称
	6月	消防本部・署の庁舎新築 鉄筋コンクリート 3 階建 1, 0 3 2 m ² 建築費 5, 4 4 0 万円 1 本部 1 署 1 分署体制となる
	12月	消防団旗新調購入
昭和 46年 (1971)	4月	消防署中央分署庁舎新築 鉄筋コンクリート 2 階建 3 2 5 m ² 建築費 1, 9 6 5 万円 化学消防ポンプ自動車 I 型購入 中央分署に配置
	9月	2 代消防団長 茂木克己氏就任
	10月	消防団に名誉消防団長制度を設ける 消防団 2 の 7、5 の 1 分団器具置場新築
	12月	前消防団長 高梨小一郎氏を名誉消防団長に推戴する
	昭和 47年 (1972)	4月
昭和 48年 (1973)	9月	消防職員定数改正 6 6 名
	3月	消防団 5 の 4 分団器具置場新築
	4月	救急自動車 (2 B 型) 装備一式日本自動車工業会から寄贈 消防署に配置 消防団 6 の 4、6 の 5 分団器具置場新築
昭和 49年 (1974)	6月	救急自動車 (2 B 型) 装備一式千葉県農業協同組合連合会から寄贈 中央分署に配置
	2月	消防団 4 の 2 分団器具置場新築
	3月	救助隊を編成する (隊員 2 6 名)
昭和 50年 (1975)	4月	消防職員定数改正 7 0 名
	7月	広報自動車 (日産) S T B 5 0 W 装備付 本部に配置
	2月	消防団 4 の 1 分団器具置場新築
	4月	消防団 2 ケ分団増設 4 0 ケ分団編成 消防音楽隊発足 (隊員 1 1 名)
	5月	消防団 4 の 6 分団器具置場新築
	7月	第 4 回消防救助技術関東大会 (高所人命救助) 出場
	11月	消防団 6 の 2 分団器具置場新築
昭和 51年 (1976)	5月	救急自動車 (2 B 型) 装備一式ロータリークラブから寄贈 消防署に配置
	8月	6 代消防長 日佐戸善吉氏就任 第 5 回消防救助技術関東大会 (高所人命救助) 1 位
	9月	第 5 回消防救助技術全国大会 (高所人命救助) 2 位 消防団積載車及び分団器具置場 3 ケ年整備計画開始
	10月	消防団員定数改正 9 2 6 名
	昭和 52年 (1977)	6月
昭和 52年 (1977)	7月	第 6 回消防救助技術関東大会 (高所人命救助) 1 位
	8月	第 6 回消防救助技術全国大会 (高所人命救助) 3 位
	10月	はしご車 (24m 級) 森田式 ME5D 型 (A II) 購入 3, 9 9 5 万円消防署配置 消防団員定数改正 8 8 6 名
	12月	消防団積載車 5 台購入配置

昭和 53年 (1978)	9月	初代消防委員長 茂木芳次郎氏就任
	10月	消防団員定数改正 8 4 9 名
	12月	消防団積載車 5 台購入配置 消防団 2 の 3、2 の 8、6 の 1、6 の 6 分団器具置場新築 司令車(三菱ジープ)H-J 2 6 ロータークラブから寄贈 中央分署に配置
昭和 54年 (1979)	7月	第 8 回消防救助技術関東大会(高所人命救助) 2 位
	8月	第 8 回消防救助技術全国大会(高所人命救助) 出場
	12月	消防団積載車 6 台購入配置 消防団 2 の 2、2 の 4、3 の 5、4 の 3、4 の 4、4 の 5、5 の 8、6 の 3 器具置場新築 3 ヶ年整備計画完了
昭和 55年 (1980)	1月	消防団 5 の 7 分団器具置場新築
	5月	3 代消防団長 中野孝三郎氏就任
	7月	消防広報車 野田市消防防災協会から寄贈 本部に配置 第 9 回消防救助技術関東大会(高所人命救助) 1 位
	8月	第 9 回消防救助技術全国大会(高所人命救助) 2 位 消防団員定数改正 8 2 2 名
	9月	消防職員定数改正 9 4 名 2 代消防委員長 高梨兵左衛門氏就任
	10月	水槽付(1,600ℓ)消防ポンプ自動車 1 台 日本損害保険協会から寄贈
昭和 56年 (1981)	3月	北分署庁舎新築 鉄筋コンクリート 2 階建453㎡ 建築費84,720千円
	4月	消防本部機構改革(課制を布く) 1 本部 1 署 2 分署体制となる
	7月	第 1 0 回消防救助技術関東大会(高所人命救助) 1 位
	8月	第 1 0 回消防救助技術全国大会(高所人命救助) 1 位
昭和 57年 (1982)	4月	消防団 1 の 5 分団器具置場新築
	6月	人員輸送車(日産)購入 本部に配置
	7月	第 1 1 回消防救助技術関東大会(高所人命救助) 出場
	8月	第 1 1 回消防救助技術全国大会(高所人命救助) 出場
	10月	9 人乗りマイクロバス(日産) 1 台 (財)日本防火協会から寄贈
昭和 58年 (1983)	11月	救助工作車Ⅱ型(日野)購入 消防署に配置
	4月	千葉県防災行政無線(60MZT/R無線電話装置TR2FID-7F型) 設置
	7月	第 1 2 回消防救助技術関東大会(高所人命救助) 出場
	8月	第 1 2 回消防救助技術全国大会(高所人命救助) 出場
	9月	第 2 回東葛飾支部消防操法大会ポンプ車の部で 1 の 5 分団優秀賞
昭和 59年 (1984)	12月	化学消防ポンプ自動車Ⅰ型(1,200ℓ+300ℓ)購入 中央分署に配置
	7月	第 1 3 回消防救助技術関東大会(高所人命救助) 1 位
	8月	第 1 3 回消防救助技術全国大会(高所人命救助) 1 位
	9月	消防団員定数改正 7 2 9 名 消防職員定数改正 1 1 3 名
	11月	水槽付(1,500ℓ)消防ポンプ自動車購入 南分署に配置
昭和 60年 (1985)	2月	救急自動車(2B型)購入 消防署に配置
	3月	南分署庁舎新築 鉄筋コンクリート平家建365㎡ 建築費76,980千円 1 本部 1 署 3 分署体制となる 消防団 1 の 7 分団器具置場新築移転
	7月	第 1 4 回消防救助技術関東大会(高所人命救助) 1 位
	8月	第 1 4 回消防救助技術全国大会(高所人命救助) 3 位

昭和 61年 (1986)	10月	消防団員定数改正671名
	11月	水槽付(1,500)消防ポンプ自動車購入 消防署に配置
	12月	消防総合通信システム3ヶ年整備計画、初年度事業費34,700千円
	3月	消防団2の6分団器具置場新築移転
	4月	7代消防長事務取扱 齊藤光平氏就任(市助役)
	6月	8代消防長 竹本仁氏就任 消防団員定数改正640名
昭和 62年 (1987)	7月	第15回消防救助技術関東大会(高所人命救助)1位
	8月	第15回消防救助技術全国大会(高所人命救助)2位
	10月	消防ポンプ自動車(CD-I)購入 4の6分団に配置
	12月	救急自動車(2B型)購入 中央分署に配置 消防総合通信システム第2年度事業費14,110千円 水槽付(1,700)消防ポンプ自動車購入 中央分署に配置
	4月	4代消防団長 高梨眞一郎氏就任 消防本部・署機構改革 救急自動車(2B型)装備一式利根コカコーラ株式会社から寄贈 消防署に配置
	11月	消防ポンプ自動車(CD-II)購入 1の2分団に配置
昭和 63年 (1988)	12月	消防総合通信システム第3年度(地図検索装置)事業費15,500千円
	2月	消防団5の2分団器具置場新築
	11月	3代消防委員長 茂木克己氏就任
	12月	小型動力ポンプ付水槽車(10t)購入 消防署に配置
平成 元年 (1989)	2月	野田市消防防災協会創立30周年記念事業として乗用車1台寄贈、本部に配置
	3月	消防団2の5分団器具置場新築移転
	8月	ひとり暮らし老人等緊急通報システム運用開始
	9月	小型動力ポンプ付積載車購入 5の4分団に配置 小型動力ポンプ積載車3台購入 2の7、3の3、6の4分団に配置
	12月	消防ポンプ自動車(CD-II)購入 1の5分団に配置
平成 2年 (1990)	3月	消防団専用波無線局導入(団長局1局 携帯局6局)
	7月	広報車(日産)購入 本部予防課に配置 小型動力ポンプ(B-3)3台購入 2の3、5の7、5の8分団に配置
	10月	第19回消防救助技術関東大会(高所人命救助)3位 小型動力ポンプ積載車購入 4の1分団に配置 小型動力ポンプ付積載車購入 5の6分団に配置 指揮車(トヨタ)購入 本署に配置
	11月	消防ポンプ自動車(CD-I)購入 4の2分団に配置 消防ポンプ自動車(CD-II)購入 1の7分団に配置
平成 3年 (1991)	3月	消防団1の3分団器具置場新築
	4月	9代消防長 飯塚計男氏就任
	5月	野田ロータリークラブ及び野田東ロータリークラブから消防団指揮車(日産)を寄贈 団本部に配置
	7月	第20回消防救助技術関東大会(高所人命救助)出場
	8月	第20回消防救助技術全国大会(高所人命救助)2位
	9月	救急自動車(2B型)購入 北分署に配置 消防ポンプ自動車2台購入 1の3、1の4分団に配置 小型動力ポンプ付積載車2台購入 3の1、6の2分団に配置

平成 4年 (1992)	10月	水槽付(1,500ℓ)消防ポンプ自動車2台購入	消防署、北分署に配置
	12月		消防団1の4分団器具置場新築
	4月	消防本部機構改革、警防課を設置	総務、予防、警防の3課制とする 消防団員定数改正636名
平成 5年 (1993)	7月	第11回東葛飾支部消防操法大会	小型ポンプの部で5の4分団優秀賞
	10月	小型動力ポンプ付積載車5台購入	3の4、4の3、4の4、5の2、5の3分団に配置
	3月		望楼撤去
	4月	10代消防長 倉持義夫氏就任	
	5月		消防職員定数改正115名 消防旗作成
平成 6年 (1994)		第42回利根川水系連合水防演習実施	
	7月	第12回東葛飾支部消防操法大会	ポンプ車の部で4の2分団優良賞
		第22回消防救助技術関東大会	(斜めブリッジ救助)2位
	8月	第22回消防救助技術全国大会	(斜めブリッジ救助)出場
		消防ポンプ自動車(CD-I)購入	1の6分団に配置
		救急自動車(2B型)購入	消防署に配置
	9月	小型動力ポンプ付積載車4台購入	2の1、3の2、5の5、6の6分団に配置 小型動力ポンプ積載車購入
		2の3分団に配置	
		消防署の機構改革を行い	2部制勤務から3部制勤務とする
	7月	第23回消防救助技術関東大会	(斜めブリッジ救助)2位
8月	第23回消防救助技術全国大会	(斜めブリッジ救助)出場	
10月	小型動力ポンプ付積載車9台購入	2の2、2の4、2の8、3の5、4の5、5の1、 6の1、6の3、6の5分団に配置	
	小型動力ポンプ積載車2台購入	5の7、5の8分団に配置	
11月	救急自動車(2B型)購入	中央分署に配置	
12月	消防ポンプ自動車(CD-I)購入	2の5分団に配置	
平成 7年 (1995)	3月		消防庁長官より消防表彰旗が授与される
	6月		消防委員会条例制定
平成 8年 (1996)	7月	第14回東葛飾支部消防操法大会	ポンプ車の部で4の2分団優良賞 // 小型ポンプの部で5の6分団優秀賞
		小型動力ポンプ(B-3)購入	4の1、6の4分団に配置
		災害対策資機材等購入	(化学防護服・超小型テレビカメラシステム)
		第24回消防救助技術関東大会	(ほふく救出の部)1位
	8月	第24回消防救助技術全国大会	(ほふく救出の部)出場
	10月	消防ポンプ自動車(CD-I)購入	中央分署に配置
		化学消防ポンプ自動車(I型)購入	北分署に配置
		水槽付消防ポンプ自動車(I-A型)購入	南分署に配置
	11月		消防本部・署庁舎耐震診断調査実施
	12月		救急自動車(2B型)購入
	1月		野田ガス(株)より資機材搬送車2台寄贈
	3月		消防団2の1分団器具置場新築 消防団3の1分団器具置場新築
		救助資機材等の購入(エアテント1張・チェンソー20台・ワタツチヤカ-44台)	
4月	11代消防長 寺田茂氏就任		
	5代消防団長 栗原正夫氏就任		

	7月	第15回東葛飾支部消防操法大会ポンプ車の部で4の2分団優良賞 〃 小型ポンプの部で5の4分団優秀賞
		第32回千葉県消防操法大会小型ポンプの部で5の4分団最優秀賞
		第25回消防救助技術関東大会(ほふく救出・斜めブリッジ救助)出場
	8月	第25回消防救助技術全国大会(ほふく救出・斜めブリッジ救助)出場
	10月	消防組織法改正に伴い野田市消防職員委員会を設置する
平成 9年 (1997)	2月	消防ポンプ自動車(CD-I)購入 消防署に配置 消防ポンプ自動車(CD-I)購入 1の1分団に配置
	7月	第16回東葛飾支部消防操法大会ポンプ車の部で4の2分団優秀賞 第33回千葉県消防操法大会ポンプ車の部で4の2分団優秀賞 小型動力ポンプ(B-3)購入 2の7分団に配置
		第26回消防救助技術関東大会(ほふく救出)1位
	8月	第26回消防救助技術全国大会(ほふく救出)3位
平成 10年 (1998)	1月	高規格救急自動車購入 消防署に配置
	3月	消防団5の3分団器具置場新築
	6月	創立40周年記念として、野田市消防防災協会から連絡車1台寄贈、本部に配置
	7月	小型動力ポンプ(B-3)購入 3の3分団に配置 消防本部・署庁舎耐震補強工事完了
	9月	4代消防委員会会長 高梨兵左衛門氏就任
	11月	大型サイレンを櫓のホール屋上に設置
平成 11年 (1999)	1月	水槽付消防ポンプ自動車(I-A型)購入 中央分署に配置
	3月	消防団1の1分団器具置場新築移転
	7月	第18回東葛飾支部消防操法大会ポンプ車の部で4の2分団最優秀賞 第35回千葉県消防操法大会ポンプ車の部で4の2分団優良賞 第28回消防救助技術関東大会(ほふく救出)出場
	12月	小型動力ポンプ(B-3)付積載車購入 2の6分団に配置
平成 12年 (2000)	4月	12代消防長 中山啓介氏就任
	7月	小型動力ポンプ(B-2)購入 消防署に配置 第19回東葛飾支部消防操法大会小型ポンプの部で5の3分団最優秀賞 第29回消防救助技術関東大会(斜めブリッジ救助)出場
	8月	災害対策車(クレーン付)購入 消防署に配置
	12月	消防団員にアポロキャップ貸与
平成 13年 (2001)	3月	消防団2の7分団器具置場新築
	7月	第20回東葛飾支部消防操法大会小型ポンプの部で5の2分団最優秀賞
平成 14年 (2002)	3月	消防団5の1分団器具置場新築 救急自動車(2B型)購入 北分署に配置
	4月	消防職員定数改正124名 13代消防長 谷中卓美氏就任 6代消防団長 寺田和雄氏就任
	7月	第21回東葛飾支部消防操法大会小型ポンプの部で5の8分団最優秀賞
平成 15年 (2003)	1月	高規格救急自動車購入 南分署に配置
	4月	BANDOメディカルコントロール協議会設置
	5月	東葛飾北部地域救急業務メディカルコントロール協議会設置 第52回利根川水系連合水防演習(関宿町で開催)参加

	6月	消防無線基地局改修 6月6日関宿町を編入合併すると共に両消防団を統合する 関宿町消防本部庁舎を関宿分署とし、1本部1署4分署体制となる 消防職員定数改正163名、消防団員定数改正942名
	11月	自治体消防制度55周年記念式典参加
平成 16年 (2004)	3月	小型動力ポンプ付水槽車(Ⅱ型 10t)購入 消防署に配置 水槽付消防ポンプ自動車 (Ⅰ-A型) ・救急自動車 (2B型) 購入 関宿北出張所に配置 消防通信指令装置「高機能消防指令センター」の整備
	7月	関宿北出張所庁舎新築 鉄筋コンクリート平屋建て244.37㎡ 建築費68,250千円 1本部1署4分署1出張所体制となる 第33回消防救助技術関東大会(斜めブリッジ救助) 出場
	9月	消防団員定数改正860名
	12月	はしご車(35m)購入 消防署に配置 救助工作車(Ⅱ型)購入 消防署に配置
平成 17年 (2005)	1月	野田市消防発足50周年記念消防出初式を挙行
	3月	常備消防50周年記念誌発行 はしご車用車庫新築(消防署) 鉄骨造平屋建て98.82㎡
	10月	野田セントラルロータリークラブから指令車(三菱軽自動車)を寄贈 消防本部に配置
	12月	小型動力ポンプ付積載車8台購入 11分団、15分団、17分団2部、23分団1部、 26分団1部、26分団2部、34分団、35分団に配置
平成 18年 (2006)	1月	消防ポンプ自動車(CD-I)5台購入 関宿分署、7分団、19分団2部、21分団、 32分団に配置
	3月	高規格救急自動車購入 中央分署に配置 (車体は社団法人日本自動車工業会より寄贈)
	4月	14代消防長 張能和男氏就任 7代消防団長 中野元市氏就任
	12月	消防団員用活動衣(860着)を更新整備 防寒衣(860着)を貸与
平成 19年 (2007)	2月	消防ポンプ自動車(CD-I)2台購入 3分団、4分団に配置 小型動力ポンプ付積載車5台購入 19分団1部、24分団1部、27分団、28分団、 37分団に配置
	3月	水槽付消防ポンプ自動車(Ⅱ型)2台購入 消防署、北分署に配置
	7月	小型動力ポンプ付積載車2台購入 13分団1部、16分団2部に配置
	10月	女性消防団員任命 消防団用指揮広報車購入 消防団本部に配置
	11月	高規格救急自動車購入 消防署に配置
平成 20年 (2008)	1月	予防査察車購入 予防課に配置
	3月	小型動力ポンプ付積載車7台購入 14分団2部、20分団1部、20分団2部、22分 団2部、22分団3部、29分団、33分団2部、に配置
	4月	15代消防長 佐賀悦男氏就任
	5月	野田市消防防災協会創立50周年記念事業として乗用車1台寄贈 消防本部に配置
	6月	第27回東葛飾支部消防操法大会ポンプ車の部で21分団最優秀賞 〃 小型ポンプの部で23分団1部最優秀賞
	7月	第44回千葉県消防操法大会ポンプ車の部で21分団優秀賞 〃 小型ポンプの部で23分団1部努力賞
		消防団18分団2部器具置場新築
	12月	高規格救急自動車購入 北分署に配置 水槽付消防ポンプ自動車(Ⅰ-A型)購入 関宿分署に配置
平成 21年 (2009)	3月	消防ポンプ自動車(CD-I)購入 6分団に配置

		小型動力ポンプ付積載車7台購入 8分団1部、8分団3部、14分団1部、18分団2部、23分団2部、26分団2部、27分団2部に配置
		消防団17分団2部器具置場新築
平成22年(2010)	7月	第28回東葛飾支部消防操法大会ポンプ車の部で19分団2部努力賞 〃 〃 〃 小型ポンプの部で22分団2部優秀賞 第45回千葉県消防操法大会ポンプ車の部で22分団2部優良賞 第38回消防救助技術関東大会(引揚救助)出場
	12月	高規格救急自動車購入 関宿分署に配置 消防団用指揮車購入 中央分署に配置
	3月	消防ポンプ自動車(CD-I)購入 9分団に配置
		小型動力ポンプ付積載車13台購入 8分団2部、8分団4部、12分団13分団2部、16分団1部、17分団1部、18分団1部、20分団3部22分団1部、22分団4部、24分団2部、27分団3部、30分団1部に配置
		消防団25分団1部器具置場新築
	4月	8代消防団長 近藤利夫氏就任
	7月	第29回東葛飾支部消防操法大会ポンプ車の部21分団優良賞 〃 〃 〃 小型ポンプの部で22分団4部優秀賞 第46回千葉県消防操法大会ポンプ車の部で22分団4部努力賞
平成23年(2011)	3月	消防ポンプ自動車(CD-I)3台購入 関宿分署、25分団1部、29分団1部に配置 水槽付消防ポンプ自動車(I-A型)購入 南分署に配置 指揮車購入 消防署に配置 消防団29分団1部器具置場新築
		東日本大震災に伴う緊急消防援助隊千葉県隊として、救急隊2隊、後方支援隊2隊 合計11人を福島県福島市に派遣
	4月	16代消防長 関根和明氏就任 東日本大震災に伴う緊急消防援助隊千葉県隊として、救急隊2隊、後方支援隊2隊 合計10人を福島県福島市に派遣
平成24年(2012)	3月	化学消防ポンプ自動車(II型)購入 北分署に配置 小型動力ポンプ付積載車購入 南分署に配置 消防団20分団3部器具置場新築
	4月	消防職員定数改正165名
	7月	指揮広報車購入 警防課に配置
	10月	5代消防委員会会長 寺田和雄氏就任
	12月	高規格救急自動車購入 南分署に配置
平成25年(2013)	3月	消防ポンプ自動車(CD-I型)2台購入 消防署及び1分団に配置 救助工作車(II型)購入 関宿分署に配置 消防団30分団2部器具置場新築
	4月	17代消防長 藤井文明氏就任 千葉北西部消防指令センター運用開始 野田市、流山市、松戸市、市川市、浦安市、鎌ヶ谷市
	6月	第32回東葛飾支部消防操法大会ポンプ車の部で21分団優秀賞 〃 〃 〃 小型ポンプの部で23分団1部優秀賞
	7月	第49回千葉県消防操法大会ポンプ車の部で21分団優良賞
	10月	高規格救急自動車購入 関宿北出張所に配置
平成26年(2014)	3月	消防団21分団器具置場新築
	4月	18代消防長 深井芳人氏就任 9代消防団長 中田弘二氏就任 水難救助業務(潜水活動)開始(隊員15名)

平成27年 (2015)	7月	消防署中央分署及び北分署庁舎耐震診断調査実施
	3月	水槽付消防ポンプ自動車 (CD-I型) 購入 中央分署に配置 消防ポンプ自動車 (CD-I型) 購入 10分団に配置 消防団器具置場新築 25分団3部、26分団3部
	6月	消防職員定数改正172名 第34回東葛飾支部消防操法大会ポンプ車の部で5分団優秀賞 〃 〃 〃 小型ポンプの部で24分団2部努力賞
	7月	第51回千葉県消防操法大会ポンプ車の部で5分団最優秀賞 消防長専用車更新 (長期継続契約) 総務課に配置
平成28年 (2016)	9月	野田市消防団協力事業所表示制度制定
	12月	高規格救急自動車購入 中央分署に配置
	1月	野田市消防団条例一部改正
	3月	支援車 (II型) 購入 消防署に配置 消防団器具置場新築 16分団2部、28分団2部
平成29年 (2017)	4月	10代消防団長 染谷賢一氏就任
	6月	第35回東葛飾支部消防操法大会ポンプ車の部で19分団2部努力賞 〃 〃 〃 小型ポンプの部で22分団1部優良賞
	7月	人員搬送車 (長期継続契約) 消防署に配置
	3月	消防団器具置場新築 25分団2部、30分団1部
平成30年 (2018)	6月	第36回東葛飾支部消防操法大会 ポンプ車の部で21分団努力賞 〃 〃 〃 小型ポンプの部で23分団1部優秀賞
	7月	第53回千葉県消防操法大会 小型ポンプの部で23分団1部努力賞
	10月	救急普及啓発広報車 一般財団法人救急振興財団から寄贈 警防課に配置 高規格救急自動車購入 消防署に配置
	3月	自治体消防制度70周年記念式典参加 消防団器具置場新築 18分団1部、20分団2部
平成31年 (2019)	4月	19代消防長 小島雅之氏就任
	6月	第37回東葛飾支部消防操法大会 ポンプ車の部で19分団2部努力賞 〃 〃 〃 小型ポンプの部で22分団2部努力賞
	10月	高規格救急自動車購入 北分署に配置
	3月	消防団器具置場新築 27分団1部、29分団3部
令和元年 (2019)	4月	20代消防長 菅野 透氏就任 消防職員定数改正181名
	5月	水槽付消防ポンプ自動車 (I-A型) 購入 関宿北出張所に配置
	6月	消防委員会条例改正 第38回東葛飾支部消防操法大会 ポンプ車の部で21分団優良賞 〃 〃 〃 小型ポンプの部で17分団1部努力賞
	7月	第48回消防救助技術関東大会 (引揚救助) 7位
令和2年 (2020)	8月	第48回消防救助技術全国大会 (引揚救助) 出場
	11月	高規格救急自動車購入 関宿分署に配置
	2月	救助資機材搭載型消防ポンプ自動車 (総務省所管に属する無償貸付車両) 5分団に配置
	3月	消防団器具置場新築 6分団、27分団2部 高機能救命ボート (緊急消防援助隊に係る国有財産等の無償使用) 関宿分署に配置
	4月	消防職員定数改正198名
	6月	無人航空機 (ドローン) 2機購入 消防署に配置
	8月	水難救助隊 (隊員15名) 発隊

令和3年 (2021)	1月	高規格救急自動車購入 消防署日勤救急隊に配置
	2月	ちば北西部消防指令センター（10市）運用開始 日勤救急隊運用開始
		消防団器具置場新築 14分団1部、26分団1部
	4月	消防団員定数改正720名
	11月	消防団器具置場新築 19分団2部
令和4年 (2022)	4月	11代消防団長 逆井健一氏就任
	6月	第41回東葛飾支部消防操法大会 小型ポンプの部で22分団3部努力賞
	9月	高規格救急自動車購入 南分署に配置
	11月	第6回緊急消防援助隊全国合同訓練参加（救助小隊） 静岡県 令和4年度緊急消防援助隊関東ブロック合同訓練参加（救助小隊） 埼玉県
		消防団器具置場新築 28分団1部
令和5年 (2023)	1月	救助工作車（Ⅱ型）購入 消防署に配置