

議案第 22 号

大型バスの購入について

大型バスを買い入れることについて、議会の議決に付すべき契約及び財産の取得又は処分に関する条例（昭和39年野田市条例第7号）第3条の規定により、議会の議決を求める。

- | | |
|----------|---|
| 1 契約の目的 | 動産の買入れ |
| (1) 動産名 | 大型バス |
| (2) 数量 | 1台 |
| 2 契約の方法 | 指名競争入札 |
| 3 契約金額 | 金29,645,050円 |
| 4 契約の相手方 | 千葉県美浜区新港177番地
千葉日野自動車株式会社
代表取締役 在原 和美 |

平成30年2月28日提出

野田市長 鈴木 有

提案理由

車両の老朽化により、大型バス1台を更新しようとするものである。

物品購入契約書

1 購入品目

品名	規格	数量	金額
大型バス	別添仕様書のとおり	1台	27,455,429円
以下余白			

2 納入場所 野田市学校教育課指定場所

3 納入期限 平成31年8月31日

4 契約金額 金29,645,050円

(うち取引に係る消費税及び地方消費税の額2,189,621円)

5 契約保証金 免除

6 かし担保期間 物品納入引渡しの日から起算して1年間

上記の物品購入について、発注者 野田市 と受注者 千葉日野自動車 株式会社は、各々の対等な立場における合意に基づいて、別添の条項によって公正な購入契約を締結し、信義に従って誠実にこれを履行するものとする。

なお、この契約は「議会の議決に付すべき契約及び財産の取得又は処分に関する条例」(昭和39年野田市条例第7号)により議会の議決を得たとき効力を生ずるものとする。ただし、議会の議決を得られないとき、この契約は無効となり発注者は損害賠償の責を負わない。

本契約の証として本書2通を作成し、発注者及び受注者が記名押印の上、各自1通を保有する。

平成 年 月 日

発注者 住所 野田市鶴奉7番地の1
氏名 野田市
野田市長 鈴木 有

受注者 住所 千葉市美浜区新港177番地
氏名 千葉日野自動車 株式会社
代表取締役 在原 和美

入札結果表

入札日時	平成30年2月16日 午前10時30分
入札場所	市役所 321会議室
落札者	千葉日野自動車株式会社
落札価格	29,645,050円 (うち消費税等の額 2,189,621円)

(単位:円)

業者名	第1回	第2回		
いすゞ自動車首都圏(株)	28,411,450			
(株)坂自動車	辞退			
大和リース(株)	辞退			
千葉トヨタ自動車(株)	辞退			
千葉日産自動車(株)	辞退			
千葉日野自動車(株)	27,455,429	落札		
(株)日立オートサービス	指名時辞退			
三菱ふそうトラック・バス(株)	辞退			

(消費税等の額を除く。)

大型バス購入仕様書

1 車種

大型バス

2 台数

1台

3 車両仕様

- (1) 納入する車両は、下記の車種仕様とする。
- (2) この仕様書において、指定した以外の装備については、メーカーが公表した標準取付品を装備する。
- (3) 主要諸元及び装備品

選定車種 セレガ リミテッドエディション

- ① 全長 11,990mm以下
- ② 全幅 2,490mm以下
- ③ 全高 3,500mm以下
- ④ 乗車定員 62人乗り（正座席49、補助席11、乗務員席2）
- ⑤ ミッション 7速MT
- ⑥ エンジン 265kw（360ps）以上
- ⑦ 前扉 スイング扉
- ⑧ 車体デザイン・塗装

野田市が保有する大型バス（三菱ふそう・エアロスター（型式KL-MP35JP））のデザイン・塗装に準じたものであること。なお、契約後にデザイン、塗装の変更が生じた場合は、内容について発注者と受注者が協議を行うこととする。

⑨ 環境性能

「エネルギーの使用の合理化等に関する法律に基づく平成27年度燃費基準」及び「自動車から排出される窒素酸化物及び粒子状物質の特定地域における総量の削減等に関する特別措置法（自動車NOx・PM法）の排出ガス規制（ポスト・ポスト新長期規制）」に定められた基準に適合したものであること。

⑩ 装備品

	品 名	仕様内容
1	冷却水	メーカー標準 LLC-EX 50%
2	アルミディスク	
3	タイヤ銘柄	BS (ブリヂストン)
4	バッテリー容量	210 (225) H52×2個
5	前扉窓ガラス	合わせサングリーン ヒーター付き
6	後面窓ガラス	サングリーン
7	側面窓方式・ガラス	サングリーン
8	運転席窓	合わせサングリーン 前後ヒーターガラス
9	座席配置	左右12列
10	車輪止め	寒冷地用 (滑り止め加工付き) 黄色 2個
11	内装コーディネート	標準仕様
12	ETCシステム	ETCシステム (プリンター付き) 取付け
13	路肩灯	LED式
14	増設テレビ	18.5インチワイド液晶モニター 電動格納付き
15	バックアイテレビ	カラー、シャッター付き
16	ナビゲーションシステム	無し (取り付けない。)
17	12Vシガーソケット	シガーソケットタイプ
18	運転席仕切り	標準タイプ
19	リヤフック	右側に取付け
20	枕カバー	ハンカチ式2セット (色指定有り)
21	タイヤチェーン	
22	タコグラフ140km/1日	
23	ガイドマイク	コード付き×3本
24	ボーカルマイク	コード付き×2本
25	ナンバー枠 前後	
26	柱鏡	
27	車両デザイン・看板	別紙参照
28	電動ローラーカーテン	
29	デイライト	
30	センターカバー ナットキャップ	積込み
31	ドライブレコーダー	前方・後方 (室内) 2CH
32	冷房装置	標準タイプ
33	暖房装置	標準タイプ

4 検査

(1) 中間検査

装備品及び付属品の取付状況を確認し、指示又は協議のため野田市担当者が必要に応じ施工工場に出向する。

(2) 完成検査

納入に際して全般的な機能及び各装置の検査を行う。ただし、検査に必要な機器等は受注者において負担する。

5 保証

納入後1年以内に設計製作上の欠陥によるものとみなされる故障が発生した場合には、受注者は無償で修理を行うものとする。ただし、製作会社等が別に定めた保証期間が1年以上にわたる場合には、それを適用する。

6 登録

本車両の新規登録に要する手続は、受注者において納入期日までに完了し、直ちに使用できる状態で納入すること。

なお、自動車登録諸費用、自動車重量税、自動車損害賠償保険料及びリサイクル料金は、受注者の負担とする。

7 納入場所

野田市教育委員会学校教育課が指定する場所

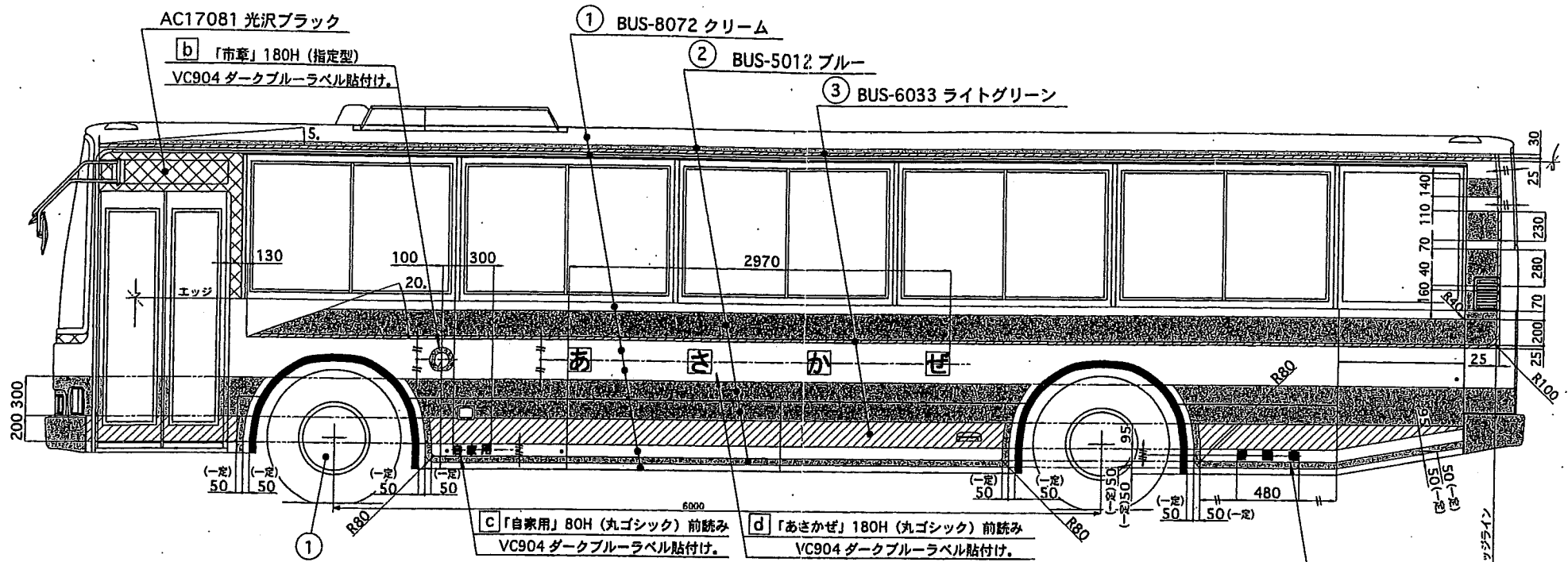
8 納入期限

平成31年8月31日（土）までとする。（平成31年8月中の納入を予定）

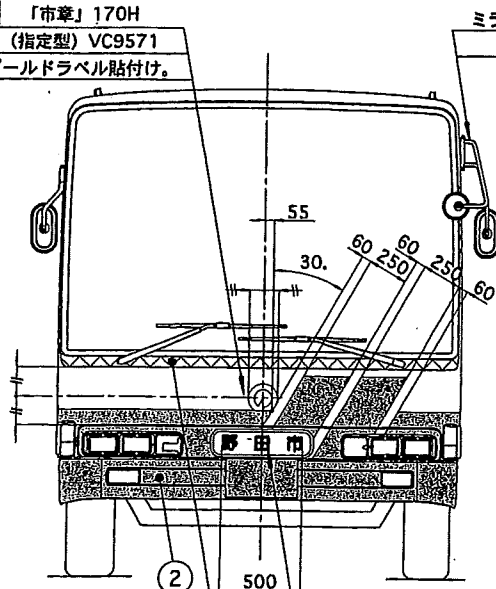
9 その他

(1) 納入する車両は新車に限るものとする。また、装備、付属品等についても新品に限る。

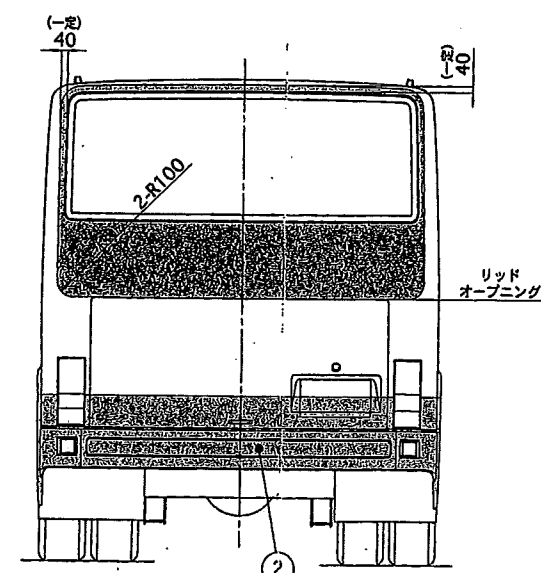
(2) この仕様書に明記されていない事項については、発注者と受注者が協議の上、決定するものとする。



b 「市章」170H
(指定型) VC9571
ゴールドラベル貼付け。



ミラー裏面及び支基は、
ブラック塗装。



e 「野田市」80H (指定型) 前読み
VC904 ダークブルーラベル貼付け。

a 「野田市」100H (丸ゴシック)
VC904 ダークブルーラベル貼付け。

AC17081 光沢ブラック

