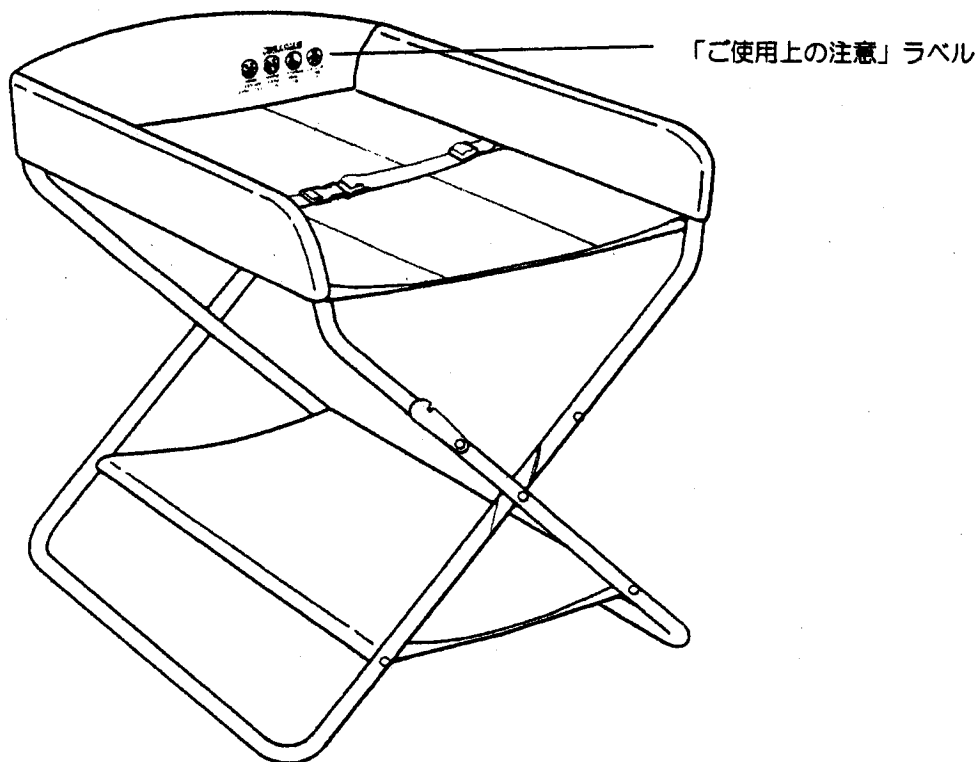


おむつ交換台・らくらく 取扱説明書

59233

ご使用前に必ず取扱説明書をよくお読みの上、正しくお使いください。また注意事項は必ずお守りください



使用上のご注意

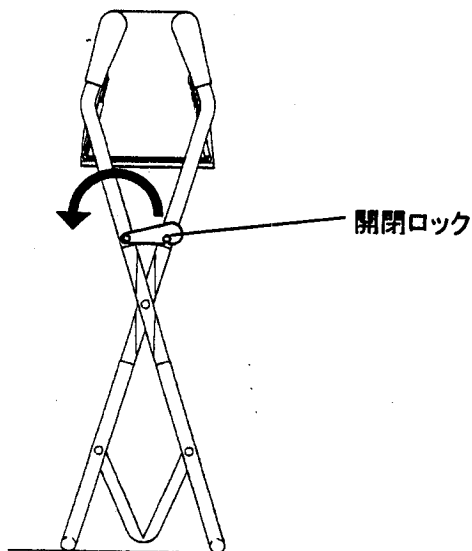
- 大人が必ず操作してください。また、子供が近くにいる時は注意して操作してください。
- かならず屋内でご使用ください。
- かならず平らな床の上でご使用ください。
- 「ご使用上の注意」ラベルを必ず読んでから、とくに安全にご注意してご使用ください。
- おむつ交換使用中は安全ベルトをかならず締め、お子さまから目を離さないでください。
- 折りたたんだ状態では開閉ロックしてください。
- 折りたたんだ状態ではお子さまの近くや、倒れた場合危険がない場所に、保管してください。
- ぶら下がったり、揺さぶったりしないでください。
- ひも類などの危険なものを取り付けしないでください。
- 近くにお子さまが足を掛けるような物を置かないでください。
- 定期的にネジ類を点検してください。ネジや金具類にゆるみやガタつきが生じた時はすぐに締めなおし、常に完全な状態でご使用ください。
- 破損、故障など発生した場合、すぐにご使用をやめてください。
- 使用対象年齢（生後1ヵ月から12ヶ月）を守ってください。

 **マスセト株式会社**

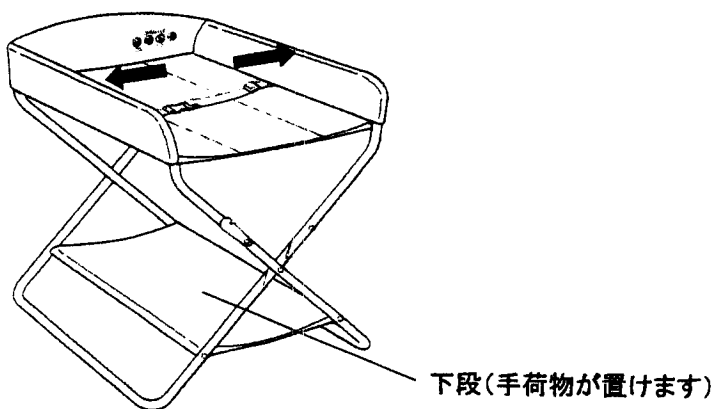
電話 03 (3858) 8111

ご使用方法 (広げ方)

①開閉ロックを回転し、ロックを外します。



②シート(座面)の左右2カ所を持って広げます。ヒンジ部で指や手をはさまないようにご注意ください。



③全体にガタつきがないかご確認ください。

○閉じ方はこの逆の順序で行います。

○折りたたんだ状態ではお子さまの近くや、倒れた場合危険がない場所に、保管してください。

○折りたたんだ状態ではかならず開閉ロックを閉じてください。

シートの取外し方・洗い方

●安全ベルトのロックを外し、ベルト通し穴からベルトを外し、シートを上持ち上げます。

●シートは丸洗いができます。

