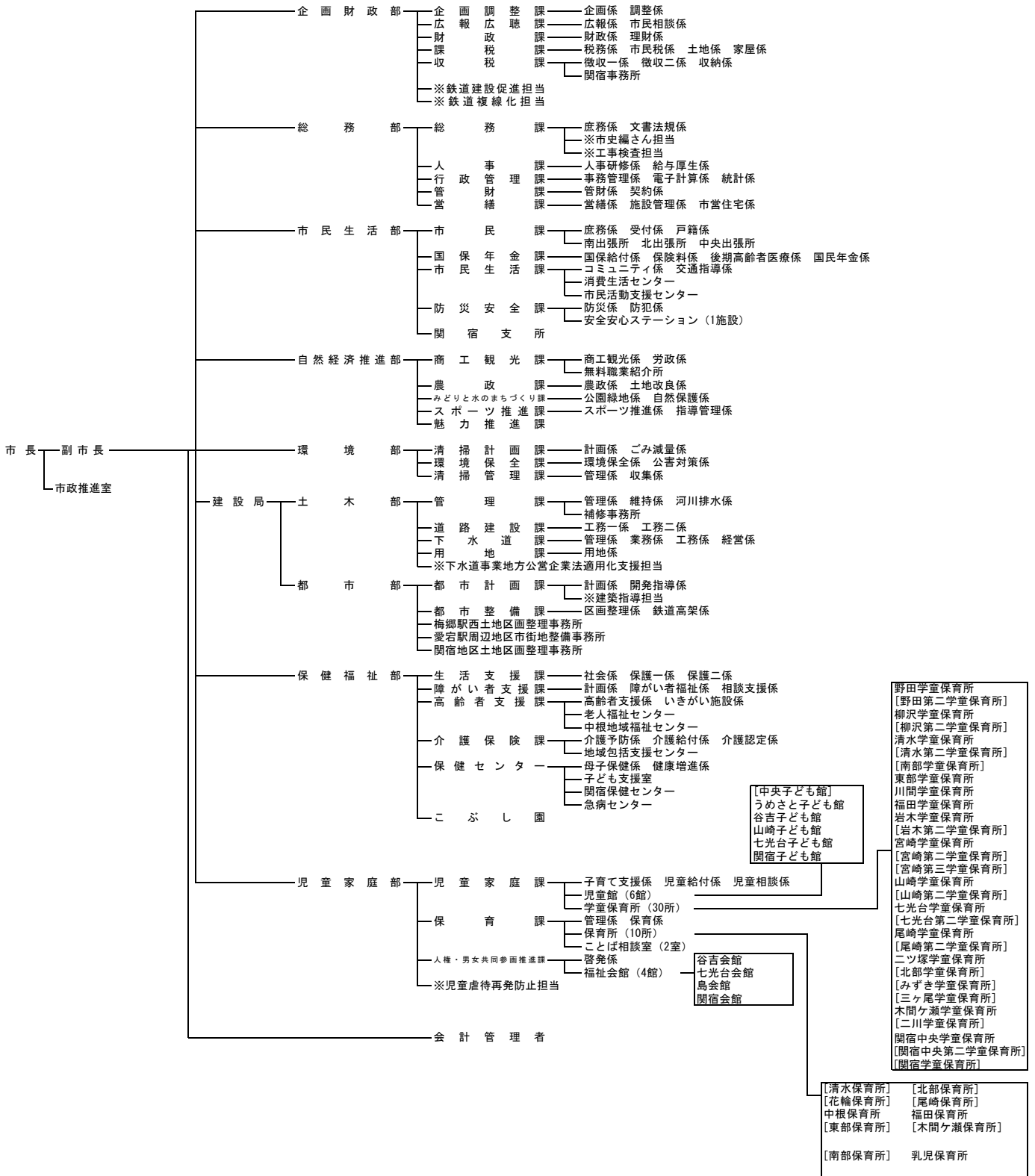
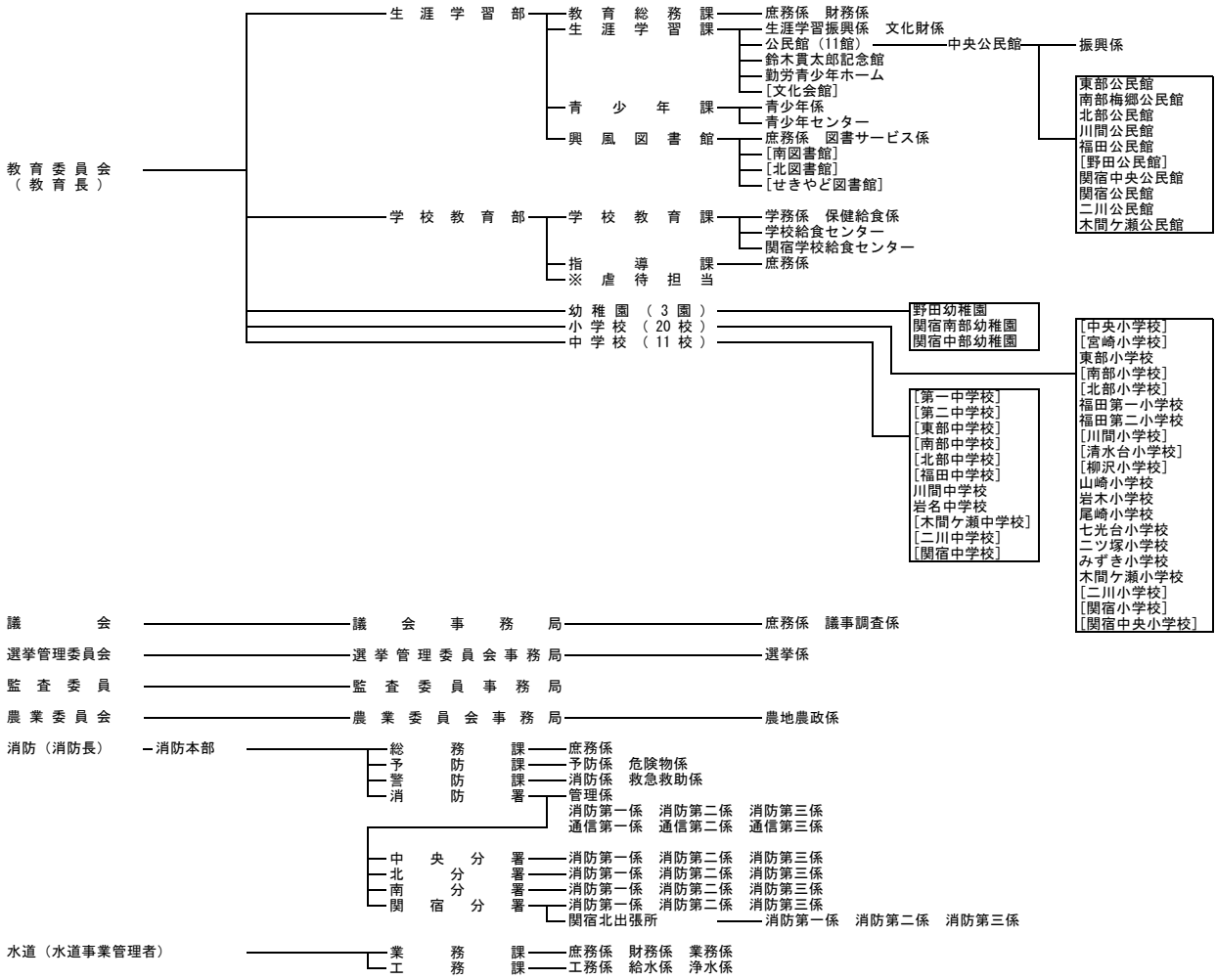


17-5 野田市行政組織図

(平成31年4月1日現在)





注：※印は、特命担当職

[]書きは、同種施設のうち、指定管理者、業務委託等の施設