

16. 高速鉄道東京8号線(八潮～野田市間)整備

検討調査(1)

【令和3年度～ 期成同盟会】

調査目的

- 交通政策審議会答申第198号「東京圏における今後の都市鉄道のあり方について」(平成28(2016)年4月)では、高速鉄道東京8号線の延伸(押上～野田市)は、「地域の成長に応じた鉄道ネットワークの充実に資するプロジェクト」として位置づけられている。
- 押上～野田市間の延伸プロジェクトは、「都区部北東部、埼玉県東部及び千葉県北西部と都心部とのアクセス利便性の向上を期待」とする一方、「事業性に課題があり、複数の都県を跨がる路線であるため、関係地方公共団体等が協調して事業性の確保に必要な需要の創出に繋がる沿線開発の取組等を進めた上で、事業主体を含めた事業計画について十分な検討が行われることを期待」と指摘されている。
- 平成25・26年度に実施した「高速鉄道東京8号線(八潮～野田市間)事業化検討調査」から、社会経済情勢等は大きく変化している。
- このため、本調査は、東京8号線の整備に向けて、沿線自治体を取り巻く状況の変化等を把握、整理し、答申第198号で指摘されている「事業性確保に必要な需要の創出に繋がる沿線開発の取組等」及び「事業主体を含めた事業計画」策定に向けて、鉄道整備と連携したまちづくりを主眼として検討を行うことを目的とする。
- 路線建設計画の検討、概算建設費・需要予測・収支予測の算定、費用便益分析を実施することにより、定量的な形で鉄道整備実現に向けた裏付けデータを算定し、対外的にも明確で分かりやすい調査内容とする。

調査対象

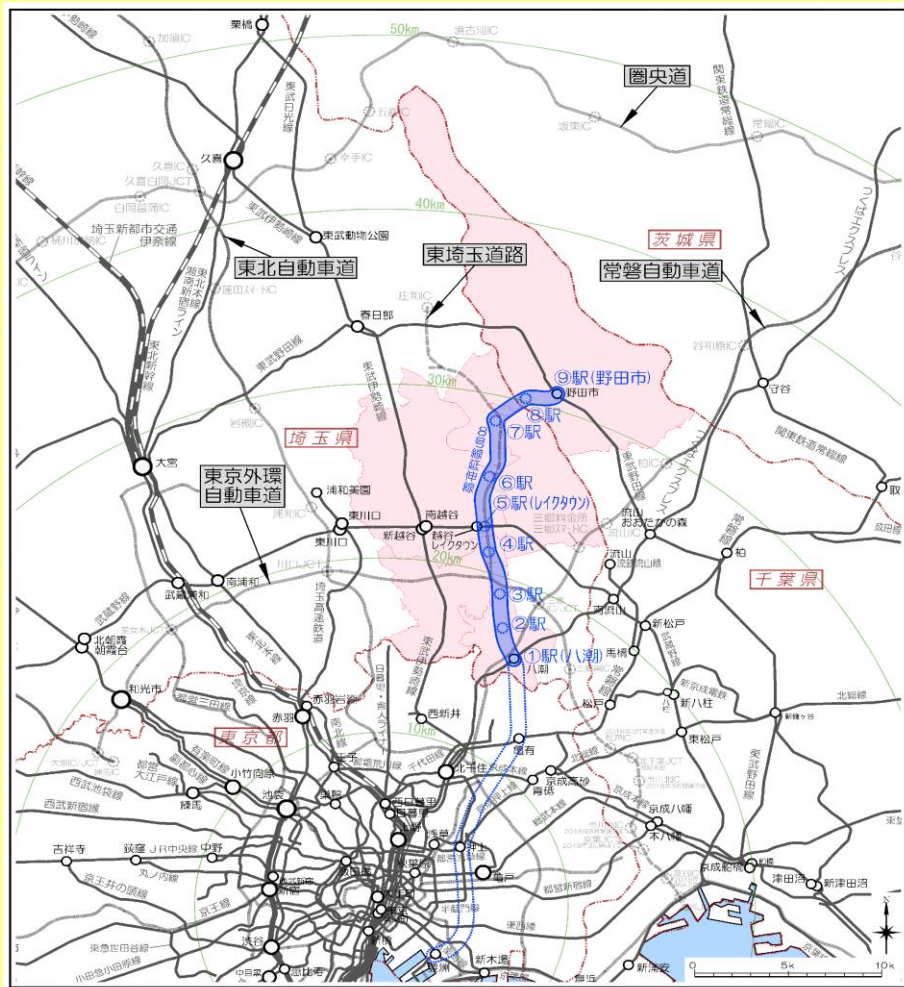
- 答申第198号で「地域の成長に応じた鉄道ネットワークの充実に資するプロジェクト」の一つとして示された東京8号線の延伸(押上～野田市)のうち、八潮から野田市に至る区間を対象に先行して調査を行う。



16. 高速鉄道東京8号線(八潮～野田市間)整備

検討調査(2)

【令和3年度～ 期成同盟会】

調査の対象ルート等



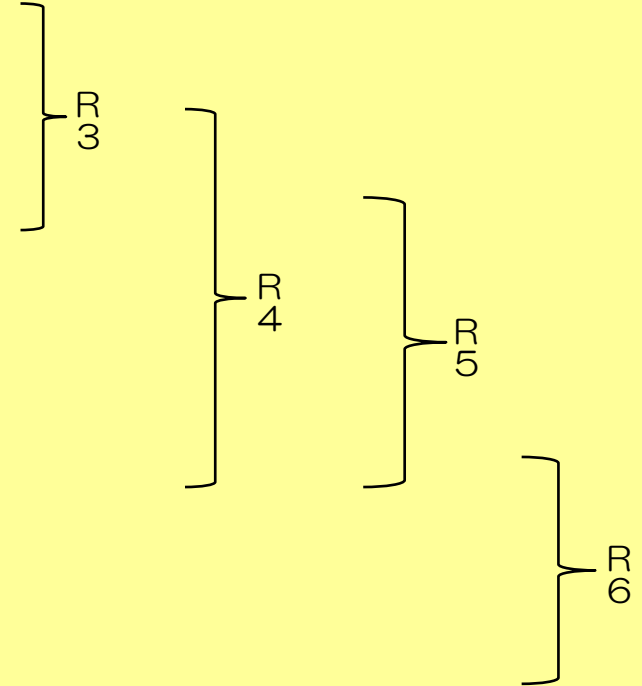
-  答申区間 (押上～野田市)
-  対象地域

16. 高速鉄道東京8号線(八潮～野田市間)整備 検討調査(3)

【令和3年度～ 期成同盟会】

主な調査項目と実施予定年度

- (1) 上位計画の整理
- (2) 既往調査のフォローアップ及び現況整理
- (3) 沿線開発と連携した東京8号線整備の意義・必要性の検討
- (4) 鉄道整備とまちづくりとの連携方策の検討
- (5) 沿線市町におけるまちづくりの方向性の検討
- (6) 東京8号線駅周辺の開発計画の検討
- (7) 路線計画
- (8) 建設計画
- (9) 運行計画
- (10) 概算事業費の算定
- (11) 輸送需要の予測
- (12) 資金調達、収支予測
- (13) 費用対効果分析
- (14) 調査のまとめと今後の課題の整理
- (15) 報告書の作成



調査の実施体制

- 学識経験者、有識者、同盟会構成6市町の部長クラス等で構成する調査委員会及び学識経験者、有識者、同盟会構成6市町の課長クラス等で構成する調査委員会ワーキンググループを設置し、2階層により調査を進める。

高速鉄道東京8号線(八潮～野田市間) 整備検討調査委員会・委員名簿(1)

(令和5年7月20日現在)

《委員》		(順不同)
	所属・職名	氏名
1	東京理科大学工学部土木工学科教授	内山 久雄
2	埼玉大学大学院理工学研究科教授	久保田 尚
3	東京海洋大学大学院科学技術研究科長	兵藤 哲朗
4	東京理科大学工学部土木工学科教授	寺部 慎太郎
5	東京理科大学工学部建築学科教授	伊藤 香織
6	一般財団法人運輸総合研究所主席研究員	伊東 誠
7	草加市市民生活部長	菅沼 茂夫
8	越谷市都市整備部長	林 実
9	八潮市企画財政部長	香山 庸子

高速鉄道東京8号線(八潮～野田市間) 整備検討調査委員会・委員名簿(2)

《委員》		(順不同)
	所属・職名	氏名
10	吉川市政策室長	浅水 明彦
11	松伏町企画財政課長	立沢 昌秀
12	野田市企画財政部長	牛島 修二

《オブザーバー》		(順不同)
	所属・職名	氏名
13	国土交通省関東運輸局交通政策部交通企画課長	松木 拓
14	国土交通省関東運輸局鉄道部計画課長	駒形 洋介
15	千葉県総合企画部交通計画課長	鈴木 真
16	埼玉県企画財政部交通政策課長	近藤 光

高速鉄道東京8号線(八潮～野田市間) 整備検討調査委員会・委員名簿(3)

《オブザーバー》		(順不同)
	所属・職名	氏名
17	茨城県政策企画部交通政策課長	寺田 明弘
18	東武鉄道株式会社鉄道事業本部計画管理部課長	小瀧 正和
19	首都圏新都市鉄道株式会社経営企画部推進役	小原 慶太
20	坂東市企画部長	青木 栄
21	東京直結鉄道建設・誘致促進連絡協議会事務局 (野田商工会議所専務理事)	山本 和也
22	足立区都市建設部長	真鍋 兼

16. 高速鉄道東京8号線(八潮～野田市間)整備

検討調査(4)

【令和3年度～ 期成同盟会】

調査内容等

《令和3年度》

(1) 第1回ワーキンググループ(令和3年10月13日)

(2) 第1回調査委員会(令和3年11月8日)

●議事の前に

- ・当ワーキンググループ・調査委員会の委員長に、平成25・26年度に同盟会実施の「高速鉄道東京8号線(八潮～野田市間)事業化検討調査」(平成25・26年度調査)において委員長を務めていただいた、内山 久雄 東京理科大学名誉教授が就任

●議事内容等

①調査全体の概要について

- ・目的、対象、内容、実施期間、実施体制、概略スケジュールについて確認

②東京8号線を取りまく現状と課題の整理について

- ・東京8号線の整備の方向性について検討するため、平成25・26年度調査以降の東京8号線(八潮～野田市間)を取り巻く状況や上位計画の変化等を整理

③東京8号線整備の意義・必要性和まちづくりの方向性に関する検討について

- ・東京8号線を取り巻く環境の変化等(上記②)を踏まえ、東京8号線(八潮～野田市間)整備の意義、必要性について再検討
- ・沿線市町における都市計画マスタープランや立地適正化計画等の概要を整理したうえで、既往計画の内容を踏まえつつ、東京8号線の整備を前提として、東京8号線沿線全体のまちづくりの方向性について検討
- ・上記「東京8号線沿線全体のまちづくりの方向性」に基づき、鉄道駅周辺のまちづくりに関して、各駅周辺にどのような機能を導入するかについて検討を行う。沿線市町等において、これについて検討、整理するためのフォーマットを提示

16. 高速鉄道東京8号線(八潮～野田市間)整備

検討調査(5)

【令和3年度～ 期成同盟会】

調査内容等

《令和4年度》

(1) 第2回ワーキンググループ(令和4年7月25日)

●議事内容等

①各市町のまちづくりの目標、基本方針と沿線全体のまちづくりの方向性について

- ・東京8号線整備の意義、必要性、沿線全体のまちづくりの方向性、駅周辺のまちづくりの方向性について検討

②路線計画の基本的な考え方と前提条件の整理について

- ・路線計画の基本的な考え方と前提条件を整理

(2) 第3回ワーキンググループ(令和4年11月18日)

●議事内容等

①駅周辺の開発イメージ及び開発人口の設定案と鉄道需要への影響について

- ・自治体アンケート結果に基づく駅周辺の開発イメージ及び開発人口の設定案について検討

②路線計画の基本的な考え方と前提条件の整理について

- ・路線計画の基本的な考え方と前提条件を整理

(3) 第2回調査委員会(令和5年2月17日)

●議事内容等

①自治体アンケート結果に基づく駅周辺の開発イメージ及び開発人口の設定案について

②「沿線市町におけるまちづくりの方向性」の再検討について

- ・東京8号線周辺における導入機能や駅周辺のまちづくりイメージ等の更なるブラッシュアップを図るため、東京8号線整備を前提とした沿線市町におけるまちづくりの方向性について再検討を行うことを承認

16. 高速鉄道東京8号線(八潮～野田市間)整備

検討調査(6)

【令和3年度～ 期成同盟会】

調査内容等

- ③路線計画の基本的な考え方と前提条件の整理について
- ④輸送需要予測の方針について

《令和5年度》

(1) 第4回ワーキンググループ(令和5年7月20日)

●議事内容等

- ①「沿線市町におけるまちづくりの方向性」の再検討結果について
- ②「沿線市町におけるまちづくりの方向性」の再検討結果に基づく駅周辺の開発イメージ及び開発人口の設定案について
- ③路線計画の基本的な考え方と前提条件の整理について
- ④輸送需要予測の方針について

(2) 第5回ワーキンググループ(令和5年11月13日)

●議事内容等

- ①路線計画にかかる概算事業費の試算等について
- ②輸送需要の予測について

(3) 第3回調査委員会(令和6年2月21日)

●議事内容等

- ①「沿線市町におけるまちづくりの方向性」の再検討結果について
- ②「沿線市町におけるまちづくりの方向性」の再検討結果に基づく駅周辺の開発イメージ及び開発人口の設定案について
- ③路線計画等の整理について

16. 高速鉄道東京8号線(八潮～野田市間)整備

検討調査(7)

【令和3年度～ 期成同盟会】

調査内容等

- ④輸送需要の予測について
- ⑤来年度の進め方について