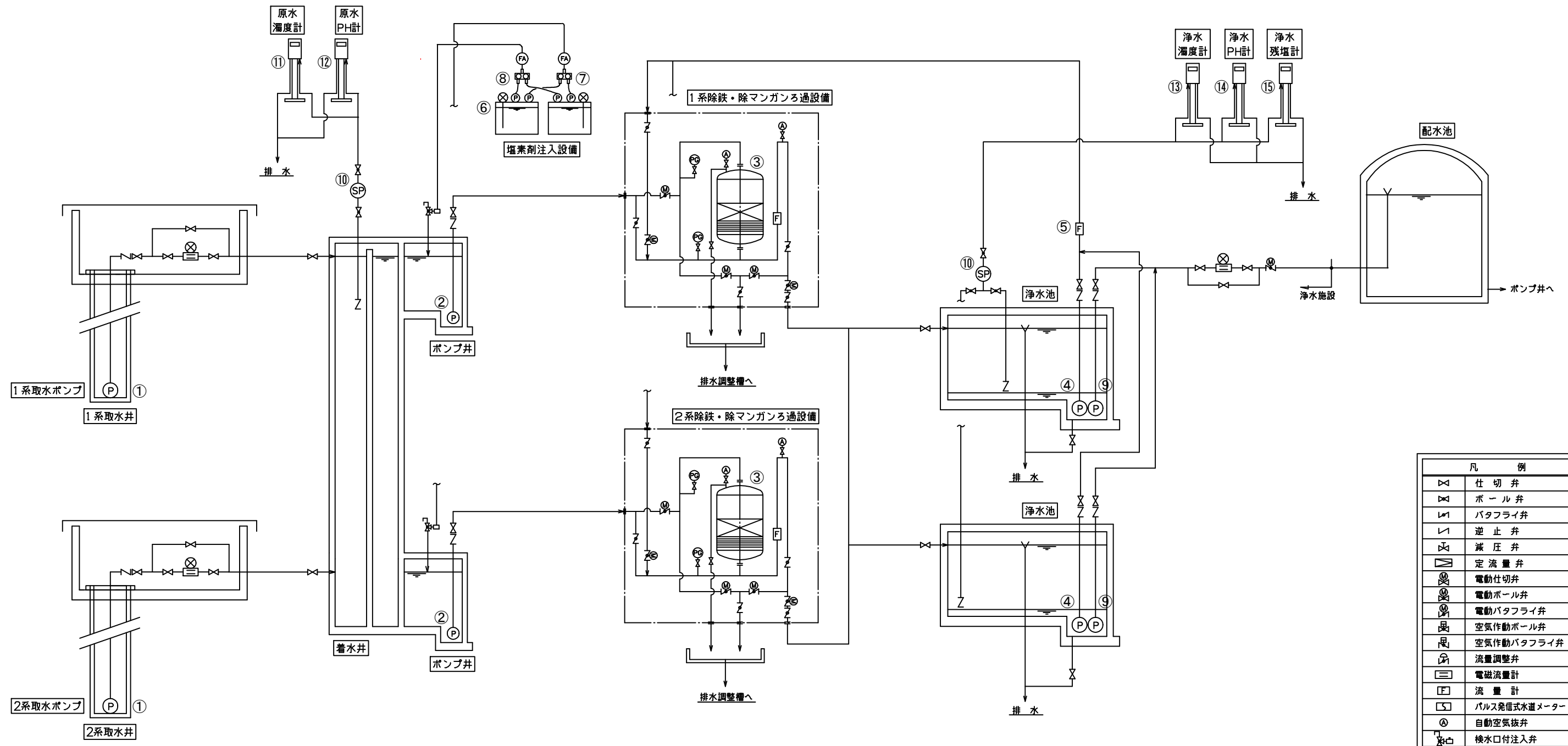


# 浄水施設機械設備フローシート S=FREE (案)

図1-1



凡 例	
	仕切弁
	ボール弁
	バタフライ弁
	逆止弁
	減圧弁
	定流量弁
	電動仕切弁
	電動ボール弁
	電動バタフライ弁
	空気作動ボール弁
	空気作動バタフライ弁
	流量調整弁
	電磁流量計
	流量計
	パルス発信式水道メーター
	自動空気抜弁
	検水口付注入弁

機器番号	①	②	③	④	⑤	⑥	⑦	⑧
機器名称	取水ポンプ	ろ過ポンプ	急速ろ過機	逆洗ポンプ	逆洗流量計	塩素剤貯留槽	1系塩素剤注入ポンプ	2系塩素剤注入ポンプ
型式	水中渦巻ポンプ	水中渦巻ポンプ	圧力式密閉型	水中渦巻ポンプ	電磁式積算体積計	密閉角型	海中バルブレスポンプ (オートスピードコントロール方式)	海中バルブレスポンプ (オートスピードコントロール方式)
仕様	φ100×0.7m <sup>3</sup> /min×70m	φ80×0.70m <sup>3</sup> /min×20m	φ2000×3000H	φ125×1.78m <sup>3</sup> /min×15m	200A	300L(容量)	0.21~20.9mL/min	0.10~10.4mL/min
電動機	3φ×15.0kW×200V	3φ×5.5kW×200V	操作弁 1φ×50W×200V×6台	3φ×11kW×200V	リチウム電池	1000×600×600H	1φ×15W×200V	1φ×15W×200V
台数	2台	2台	2基	2台(1台予備)	1台	2槽(1槽予備)	2台(1台予備)	2台(1台予備)
備考			Q=2000m <sup>3</sup> /日			レベルスイッチ含	フローセンサー含	フローセンサー含

機器番号	⑨	⑩	⑪	⑫	⑬	⑭	⑮
機器名称	送水ポンプ	サンプリングポンプ	原水濁度計	原水pH計	配水濁度計	配水pH計	配水残塩計
型式	水中渦巻ポンプ	定圧給水ポンプ	透過90度散乱法	ガラス電極法	透過90度散乱法(高感度)	ガラス電極法	ポーラログラフ法(無試薬)
仕様	φ100×1.4m <sup>3</sup> /min×20m	φ25×10L/min×25m	測定範囲 0~100度	測定範囲 0~14pH	測定範囲 0.000~2.000度	測定範囲 0~14pH	測定範囲 0~3mg/L
電動機	3φ×11.0kW×200V	3φ×0.25kW×200V	1φ×100V	1φ×100V	1φ×100V	1φ×100V	1φ×100V
台数	2台	2台	1台	1台	1台	1台	1台
備考							