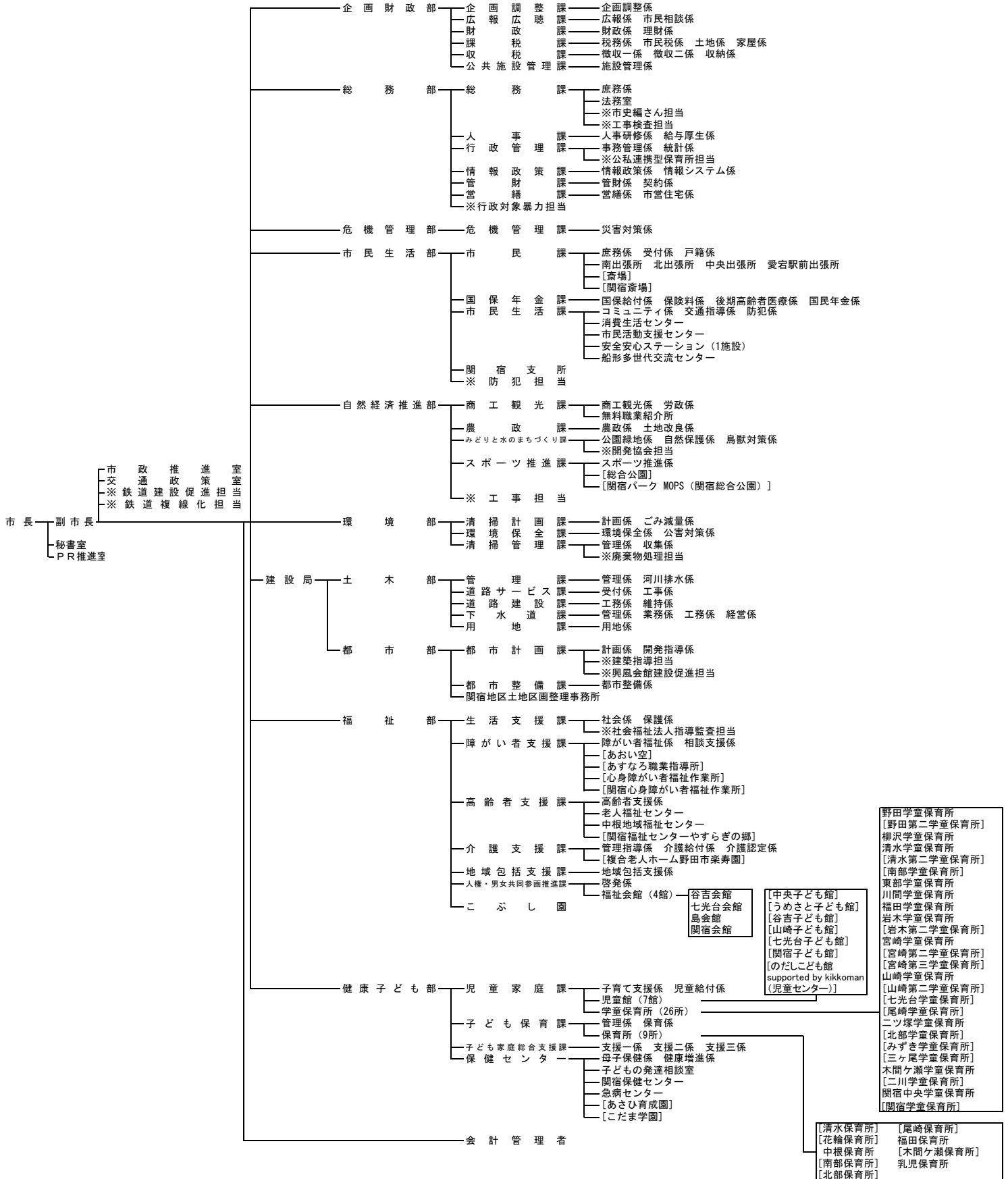


17-5 野田市行政組織図

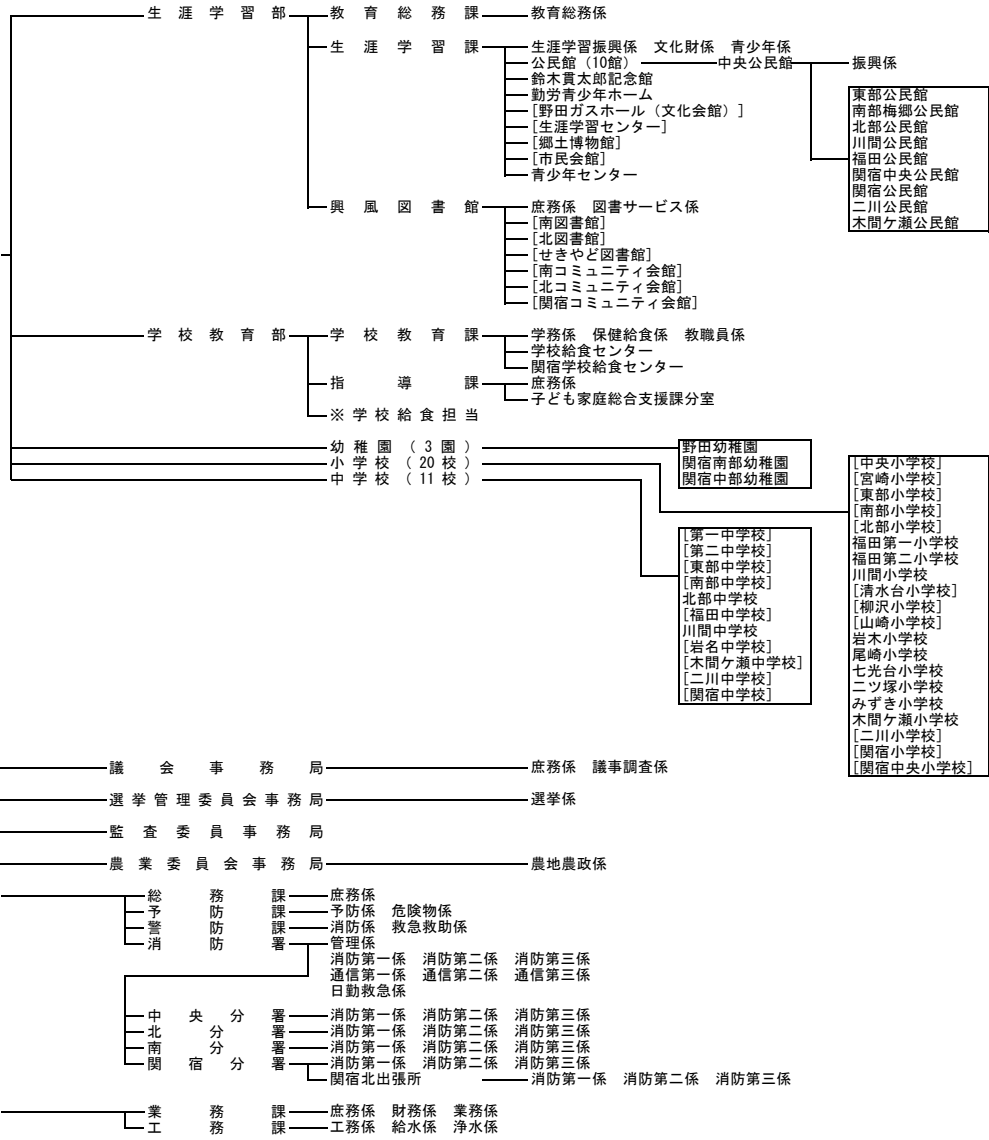
野田市行政組織図

(令和7年4月1日現在)



教育委員会
(教育長)

教育次長



注: ※印は、特命担当職

[]書きは、同種施設のうち、指定管理者、業務委託等の施設